

**15.4 - CAJA REDONDA A PRUEBA DE INTEMPERIE. 89 (3 1/2). SERIE CVX.
CON RECUBRIMIENTO EXTERIOR DE PVC E INTERIOR DE URETANO PURPURA.**

Hoja: 1 / 1
Page:

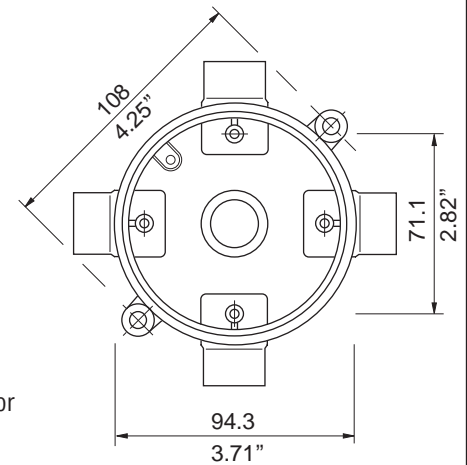
**15.4 - WEATHERPROOF 3 1/2 (89) ROUND OUTLET BOX. CVX SERIES.
WITH PVC COATING AND PURPLE URETHANE INNER COATING.**

FICHA TECNICA / TECHNICAL DATA

007 - RW - 280

- Material: Aluminio inyectado a presión (diecast).
- Recubrimiento PVC: 40 mils mínimo.
- Uretano PURPURA: 2 mils mínimo.
- Mangas en las entradas para un sellado hermético.
- A prueba de intemperie cuando se usa tapa con empaque. NEMA 4, 4X
- Rosca NPT para usarse con tubo conduit RIGIDO e IMC.
- Se surte de 1 a 5 bocas roscadas.
- Medidas de bocas: 12.7 (1/2), 19.0 (3/4)
- Tornillo de tierra pasivado incluido.
- Los agujeros sin salida para los tornillos de la tapa evitan daños al cable durante la instalación y asegura la caja a prueba de agua.

- Material: Diecast aluminum.
- PVC coating: 40 mils minimum.
- PURPLE Urethane: 2 mils minimum.
- Pressure sealing sleeves on conduit openings.
- For wet location when gasketed cover are used. NEMA 4, 4X
- NPT threaded for use with RIGID and IMC conduit.
- Furnished: 1 up to 5 tapped holes
- Hub sizes: 1/2 (12.7), 3/4 (19.0)
- Green ground screw included.
- Blank cover screw holes prevent conductor damage during installation, provide water-tightness.

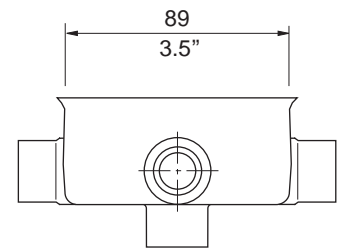


APLICACIONES

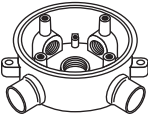
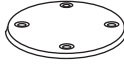


- Para montaje suspendido, a pared, o a techo, en Lámparas a Prueba de Vapor. **Serie V** y otros accesorios colgantes.
- En instalaciones de tubo conduit RIGIDO e IMC. Permite facil acceso para mantenimiento.
- Fabricación en base a: UL 514 A
CAN/CSA-C22.2 No. 18-92

APPLICATIONS

- For pendant, wall, or ceiling mounting, in Vaportight. **V Series** and others pendant fixtures.
- In installations of threaded RIGID and IMC conduit. Provide openings for making splice and taps. Allows access for maintenance.
- Manufactured in compliance with: UL 514 A
CAN/CSA-C22.2 No. 18-92



USAR No. DE CODIGO PARA HACER PEDIDOS. TO ORDER USE CODE NUMBER.

Figura Figure	Descripción Description	Catálogo Catalog	Código Code	Salida Hub size		Peso x 100 pzas. Weight x 100 pcs.		Pqt. Unit Pzas. Pcs.	Unit Ctn. Pzas. Pcs.	Ship Ctn. Pzas. Pcs.	Std. Pkg. Pzas. Pcs.
				mm	inch	kg	lb				
	Caja redonda PVC CVX 89 (3 1/2) 5 Ø con 3 tapones.	CVX-10	27.13.3329.PC	12.7	1/2	25.0	55.1				28
	PVC 3 1/2 (89) CVX round outlet box 5 Hubs with 3 close-up plugs.	CVX-20	27.13.3330.PC	19.0	3/4	24.5	54.0				28
	Tapa redonda ciega PVC TVX 89 (3 1/2), con tornillos. PVC 3 1/2 (89) TVX round blank cover, with screws.	TVX	27.13.3331.PC			4.5	9.9	1	50	150	
	Tapa redonda PVC TVX 89 (3 1/2) 1 Ø roscado, con tornillos.	TVX-10	27.13.3332.PC	12.7	1/2	7.5	16.5	1			
	PVC 3 1/2 (89) TVX round one hub cover, with screws.	TVX-20	27.13.3333.PC	19.0	3/4	7.0	15.4	1			
	Tapón roscado.	TA-0371	01.09.0371.EX	12.7	1/2	1.0	2.2	25	200	2000	
	Close-up plug.	TA-0368	01.09.0368.EX	19.0	3/4	1.3	2.9	25	100	1000	

Especificaciones sujetas a cambio sin previo aviso. Specifications are subject to change without notice.

RAWELT, S.A. de C.V.

RAWELT INYECTADOS
Una División del Grupo REVUELTA