

**15.3 - CAJA REDONDA USO RUDO A PRUEBA DE INTEMPERIE. 114 (4 1/2). SERIE VMX.**

**15.3 - WEATHERPROOF HEAVY DUTY 4 1/2 (114) ROUND OUTLET BOX. VMX SERIES.**

**FICHA TECNICA / TECHNICAL DATA**

**007 - RW - 276**

- Material: Aluminio inyectado a presión (diecast).
- Acabados: Pintura electrostática epoxica/Poliester polimerizada.
- A prueba de intemperie cuando se usa tapa con empaque. NEMA 4, 4X
- Rosca NPT para usarse con tubo conduit RIGIDO e IMC.
- Se surte con 5 bocas roscadas y 4 tapones roscados.
- Medidas de bocas: 12.7 (1/2), 19.05 (3/4), 25.4 (1).
- Tornillo de tierra pasivado incluido.
- 4 agujeros para montaje.
- Los agujeros sin salida para los tornillos de la tapa evitan daños al cable durante la instalación y asegura la caja a prueba de agua.

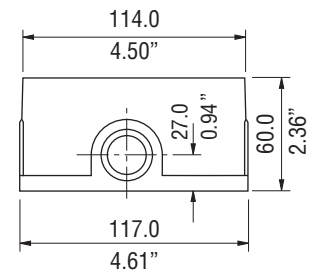
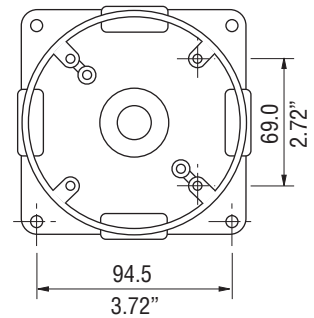
**APLICACIONES.**

- Para montaje suspendido o a pared en luminarias H.I.D. **Serie VM** y otros tipos de lamparas.
- En instalaciones de tubo conduit RIGIDO e IMC. Permite facil acceso para mantenimiento.
- Fabricación en base a: UL 514 A  
CAN/CSA-C22.2 No. 18-92

- Material: Diecast aluminum.
- Finish: Electrostatic powder epoxy/Poliester coating.
- For wet locations when gasketed cover are used. NEMA 4, 4X
- NPT threaded for use with RIGID and IMC conduit.
- Furnished with 5 tapped holes and 4 threaded close-up plugs.  
Hub sizes: 1/2 (12.7), 3/4 (19.05), 1 (25.4).
- Green ground screw included.
- Four mounting holes.
- Blank cover screw holes prevent conductor damage during installation, provide water-tightness.

**APPLICATIONS.**

- For pendant or wall mounting in H.I.D. **VM Series** and other lighting fixtures.
- In installations of threaded RIGID and IMC conduit. Provide openings for making splice and taps. Allows access for maintenance.
- Manufactured in compliance with: UL 514 A  
CAN/CSA-C22.2 No. 18-92



**USAR No. DE CODIGO PARA HACER PEDIDOS. TO ORDER USE CODE NUMBER.**

Figura Figure	Descripción Description	Catalogo Catalog	Código Code	Salida Hub size		Peso x 100 pzas. Weight x 100 pcs.		Pqt. Unit Pzas. Pcs.	Unit Ctn. Pzas. Pcs.	Ship Ctn. Pzas. Pcs.	Std. Pkg. Pzas. Pcs.
				mm	inch	kg	lb				
	<b>Caja redonda VMX 114 (4 1/2) 5 ø, con 4 tapones.</b>	<b>VMX-10</b>	<b>27.09.3359</b>	12.7	1/2	47.6	104.7				24
	<b>4 (102) CSX round outlet box 5 hubs, with 4 close-up plugs.</b>	<b>VMX-20</b>	<b>27.09.3360</b>	19.0	3/4	47.6	104.7				24
		<b>VMX-30</b>	<b>27.09.3361</b>	25.4	1	47.6	104.7				24
	<b>Tapa redonda ciega TVMX 114 (4 1/2), con empaque y tornillos.</b>	<b>TVMX</b>	<b>27.09.3362</b>			10.0	22.0	1	20	160	
	<b>Tapa redonda TVMX 114 (4 1/2) 1 ø roscado, con empaque y tornillos.</b>	<b>TVMX-10</b>	<b>27.09.3363</b>	12.7	1/2	11.5	25.3	1	6	48	70
	<b>4 1/2 (114) TVMX round one hub cover, with gasket and screws.</b>	<b>TVMX-20</b>	<b>27.09.3364</b>	19.0	3/4	10.0	22.0	1	6	48	70
		<b>TVMX-30</b>	<b>27.09.3365</b>	25.4	1	9.0	19.8	1	6	48	70
	<b>Empaque EVMX 114 (4 1/2). EVMX gasket 4 1/2 (114).</b>	<b>EVMX</b>	<b>27.08.3282</b>			10.0	22.0	10	70	560	
	<b>Tapón roscado.</b>	<b>TA-0371</b>	<b>01.04.0371</b>	12.7	1/2	1.0	2.2	25	200	2000	
	<b>Close-up plug.</b>	<b>TA-0368</b>	<b>01.04.0368</b>	19.0	3/4	1.3	2.9	25	100	1000	
		<b>TA-2632</b>	<b>01.04.2632</b>	25.4	1	1.7	3.7	25	100	1000	

Especificaciones sujetas a cambio sin previo aviso. Specifications are subject to change without notice.

**RAWELT, S.A. de C.V.**

