

**3.2 - CAJA RECTANGULAR. A PRUEBA DE INTEMPERIE. SERIE RR.
CON OREJAS PARA MONTAJE.**

**3.2 - WEATHERPROOF SINGLE GANG BOX. RR SERIES.
WITH MOUNTING LUGS.**

Hoja: 5 / 7
Page:

FICHA TECNICA / TECHNICAL DATA

007-RW-174

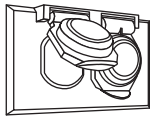

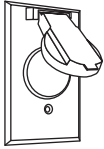
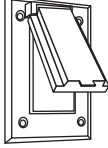
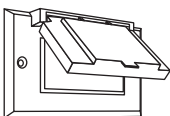
TAPA

- Material: Aluminio inyectado a presión (diecast).
- Acabados: Pintura electrostática epoxica/poliester polimerizada.
- Para uso en interiores y exteriores.
- Provee protección contra la intemperie cuando el receptáculo no esta en uso.
- Empaque y tornillos galvanizados incluidos.
- Contratapa con mecanismo de auto-cierre.

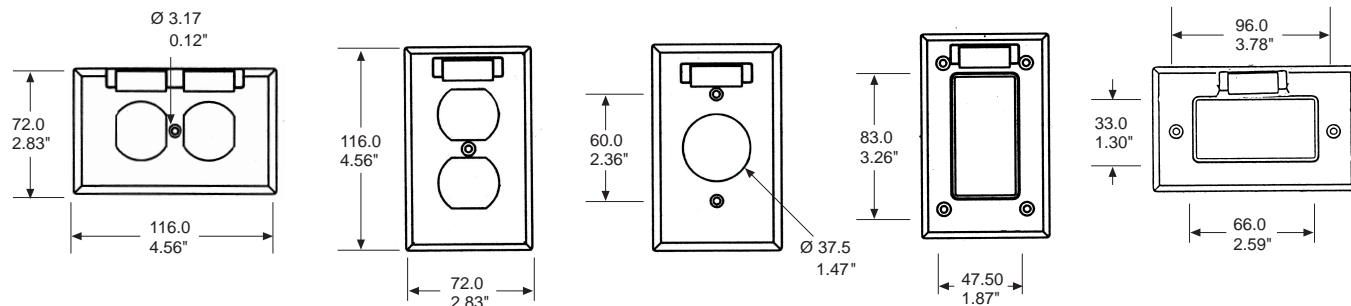
COVER

- Diecast aluminum.
- Finish: Electrostatic powder epoxy/poliester coating.
- For use indoors and outdoors.
- Provides weatherproof protection when the receptacle is not in use.
- Gasket and galvanized mounting screws included.
- Self-closing cover.

USAR No. DE CODIGO PARA HACER PEDIDOS / TO ORDER USE CODE NUMBER

Figura Figure	Catalogo Catalog	Codigo Code	Descripción Description	Cant. Diam. Qty.	Peso x 100 pzas. Weight x 100 pcs.		Pqt. Unit Pzas. Pcs.	Unit Ctn. Pzas. Pcs.	Ship Ctn. Pzas. Pcs.	Std Pkg. Pzas. Pcs.
					kg	Lb				
	TR-0611	01.03.0611	Tapa rectangular a prueba de intemperie para contacto duplex horizontal. Weatherproof single gang horizontal cover for duplex receptacles.	1	16.0	35.0	1	12	48	96
	TR-0567	01.03.0567	Tapa rectangular a prueba de intemperie para contacto duplex vertical. Weatherproof single gang vertical cover for duplex receptacles.	1	13.0	29.0	1	12	48	96
	TR-0563	01.03.0563	Tapa rectangular a prueba de intemperie para contacto de 37.5 mm (1.47"). Weatherproof single gang round receptacle cover with 1.47" diameter hole.	2	13.0	29.0	1	12	48	96
	TR-0565	01.03.0565	Tapa rectangular a prueba de intemperie para contacto GFCI vertical. Weatherproof single gang vertical cover for GFCI receptacles.	4	14.0	31.0	1	12	48	96
	TR-3251	01.03.3251	Tapa rectangular a prueba de intemperie para contacto GFCI horizontal. Weatherproof single gang horizontal cover for GFCI receptacles.	2	15.5	34.0	1	12	48	96

Especificaciones sujetas a cambio sin previo aviso. Specifications are subject to change without notice.



Dimensiones en milímetros y pulgadas. Dimensions in millimeters and inches.

RAWELT, S.A. de C.V.

RAWELT INYECTADOS
Una División del Grupo REVUELTA