

**3.2 - CAJA RECTANGULAR. A PRUEBA DE INTEMPERIE. SERIE RR.
CON OREJAS PARA MONTAJE. TAPA RECTANGULAR ALUMINIO.**
**3.2 - WEATHERPROOF SINGLE GANG BOX. RR SERIES.
WITH MOUNTING LUGS. SINGLE GANG COVER ALUMINUM.**

Hoja: 3 / 7
Page:

FICHA TECNICA / TECHNICAL DATA

007 - RW - 174

TAPA

- Lámina de aluminio troquelada.
- Uso en interiores.
- Tornillos galvanizados incluidos.

EMPAQUE

- PVC

TAPON

- Aluminio inyectado a presión (diecast).

COVER

- Sheet aluminum.
- For use indoors.
- Galvanized mounting screws included.

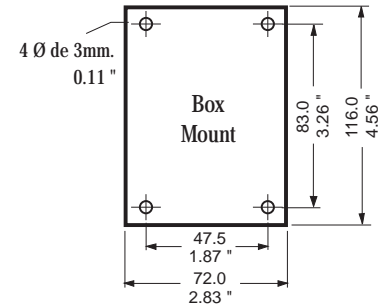
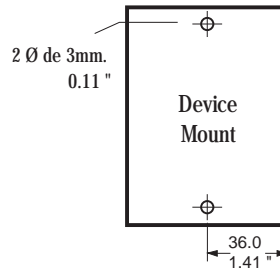
GASKET

- PVC.

CLOSE UP PLUG

- Die cast aluminum.

Dimensiones en milímetros y pulgadas.
Dimensions in inches and millimeters.



LISTED
1M70



USAR No. DE CODIGO PARA HACER PEDIDOS / TO ORDER USE CODE NUMBER

Figura Figure	Catalogo Catalog	Codigo Code	Descripción Description	Cant. Diam. Qty.	Espesor Thickness		Peso x 100 pzas. Weight x 100 pcs.		Pqt. Unit Pzas. Pcs.	Unit Ctn. Pzas. Pcs.	Ship Ctn. Pzas. Pcs.	Std. Pkg. Pzas. Pcs.
					mm	inch	kg	Lb				
	TR-0424	01.02.0424	Tapa rectangular para contacto de 35.23 mm Ø 1 3/8". 4 diámetros. Single gang round receptacle cover 1 3/8" diameter hole. Box mount. 4 holes.	4	1.02	.040	2.1	4.6	10	50	200	400
	TR-0414	01.02.0414	Tapa rectangular para contacto de 40.38 mm Ø 1 9/16". 4 diámetros. Single gang round receptacle cover 1 9/16" diameter hole. Box mount. 4 holes.	4	1.02	.040	2.0	4.4	10	50	200	400
	TR-0426	01.02.0426	Tapa rectangular para contacto de 54.30 mm Ø 2 1/8". 4 diámetros. Single gang round receptacle cover 2 1/8" diameter hole. Box mount. 4 holes.	4	1.02	.040	1.7	3.7	10	50	200	400
	TR-0425	01.02.0425	Tapa rectangular para contacto de 35.23 mm Ø 1 3/8". 2 diámetros. Single gang round receptacle cover 1 3/8" diameter hole. Device mount. 2 holes	2	1.02	.040	2.1	4.6	10	50	200	400
	TR-0423	01.02.0423	Tapa rectangular para contacto de 40.38 mm Ø 1 9/16". 2 diámetros. Single gang round receptacle cover 1 9/16" diameter hole. Device mount. 2 holes.	2	1.02	.040	2.0	4.4	10	50	200	400
	TR-0427	01.02.0427	Tapa rectangular para contacto de 54.30 mm Ø 2 1/8". 2 diámetros. Single gang round receptacle cover 2 1/8" diameter hole. Device mount. 2 holes.	2	1.02	.040	1.8	4.0	10	50	200	400
	TR-0415	01.02.0415	Tapa rectangular para interruptor. 4 diámetros. Single gang toggle switch cover. Box mount. 4 holes.	4	1.02	.040	2.3	5.1	10	50	200	400
	TR-0421	01.02.0421	Tapa rectangular para interruptor. 2 diámetros. Single gang toggle switch cover. Device mount. 2 holes.	2	1.02	.040	2.3	5.1	10	50	200	400

Especificaciones sujetas a cambio sin previo aviso. Specifications are subject to change without notice.

RAWELT, S.A. de C.V.

RAWELT® INYECTADOS
Una División del Grupo **REVUELTA**