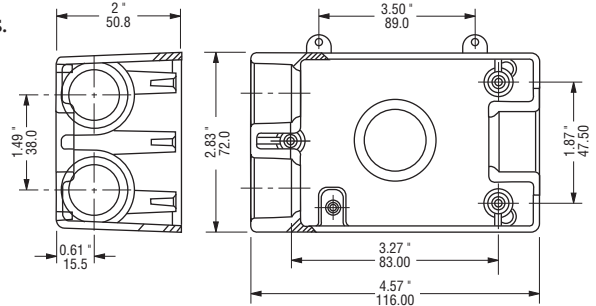


**3.2 - CAJA RECTANGULAR. A PRUEBA DE INTEMPERIE. SERIE RR.
CON OREJAS PARA MONTAJE.**

**3.2 - WEATHERPROOF SINGLE GANG BOX. RR SERIES.
WITH MOUNTING LUGS.**

Dimensiones en pulgadas y milímetros.
Dimensions in inches and millimeters.



- Material: Aluminio inyectado a presión (diecast).
- Acabados: Pintura electrostática epoxica/poliéster polimerizada.
- Tornillo de tierra pasivado incluido.
- Dos orejas para montaje, tornillos y tapones incluidos.
- A prueba de intemperie cuando se usa tapa con empaque.
- Rosca NPT para usarse con tubo conduit RIGIDO e IMC.

APLICACIONES:

- Pueden ser instaladas para recibir accesorios como: Interruptores, contactos, estaciones de botones, luces piloto.
- Sirven para hacer empalmes y conexiones en el cableado. Permite fácil acceso para mantenimiento.
- Fabricación en base a: UL 514 A, UL 514 B
CAN/CSA - C22.2 No. 18-92

- Material: Diecast aluminum
- Finish: Electrostatic powder epoxy/poliéster coating.
- Green ground screw included.
- Two mounting lugs, screws and close-up plugs included.
- For wet location when gasketed cover are used.
- NPT threaded for use with RIGID and IMC conduit.

APPLICATIONS:

- They can be installed to accommodate accessories such as switches, receptacles.
- Provide openings for making splice and taps. Allow access for maintenance.
- Manufactured in compliance with: UL 514 A, UL 514 B
CAN/CSA - C22.2 No. 18-92

USAR No. DE CODIGO PARA HACER PEDIDOS / TO ORDER USE CODE NUMBER

Figura Figure	Bocas Hubs	Catalogo Catalog	Codigo Code	Medida nominal Hub size		Volumen Volume		Peso x 100 pzas. Weight x 100 pcs.		Pqt. Unit. Pzas. Pcs.	Std. Pkg. Pzas. Pcs.	
				mm	inch	cm ³	cu. in	kg	Lb			
	Arriba/Top	1	RR-0505-M	01.01.0505.M	12.7	1/2	308.3	18.8	22.0	48.5	1	40
		1	RR-0506-M	01.01.0506.M	19.0	3/4	308.3	18.8	19.5	42.9	1	40
		1	RR-2631-M	01.01.2631.M	25.4	1	246.0	15.0	27.0	58.3	1	40
	Arriba/Top Abajo/Bottom	1	RR-0470-M	01.01.0470.M	12.7	1/2	300.1	18.3	24.0	52.9	1	40
		1	RR-0471-M	01.01.0471.M	19.0	3/4	295.2	18.0	22.0	48.5	1	40
		1	RR-2742-M	01.01.2742.M	25.4	1	246.0	15.0	27.0	58.3	1	40
	Arriba/Top Abajo/Bottom	1	RR-0472-M	01.01.0472.M	12.7	1/2	275.5	16.8	29.5	65.0	1	40
		2	RR-0473-M	01.01.0473.M	19.0	3/4	275.5	16.8	26.5	58.4	1	40
	Arriba/Top Abajo/Bottom Izquierda/Left	1	RR-0480-M	01.01.0480.M	12.7	1/2	275.5	16.8	30.0	66.1	1	40
		1	RR-0481-M	01.01.0481.M	19.0	3/4	275.5	16.8	27.5	60.6	1	40
		1	RR-2743-M	01.01.2743.M	25.4	1	234.5	14.3	28.5	62.7	1	40
	Arriba/Top Abajo/Bottom Izquierda/Left Derecha/Right	1	RR-0474-M	01.01.0474.M	12.7	1/2	275.5	16.8	32.5	71.6	1	40
		1	RR-0475-M	01.01.0475.M	19.0	3/4	275.5	16.8	26.5	58.4	1	40
		1	RR-2744-M	01.01.2744.M	25.4	1	234.5	14.3	28.5	62.7	1	40
		1	RR-2744-M	01.01.2744.M	25.4	1	234.5	14.3	28.5	62.7	1	40

Especificaciones sujetas a cambio sin previo aviso. Specifications are subject to change without notice.

RAWELT, S.A. de C.V.



Una División del Grupo REVUELTA